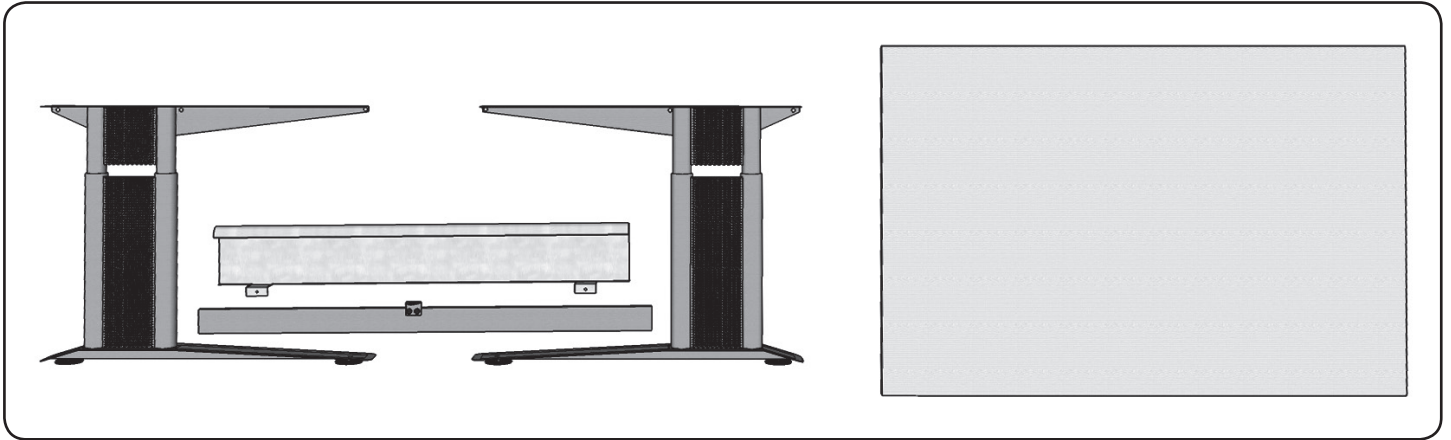
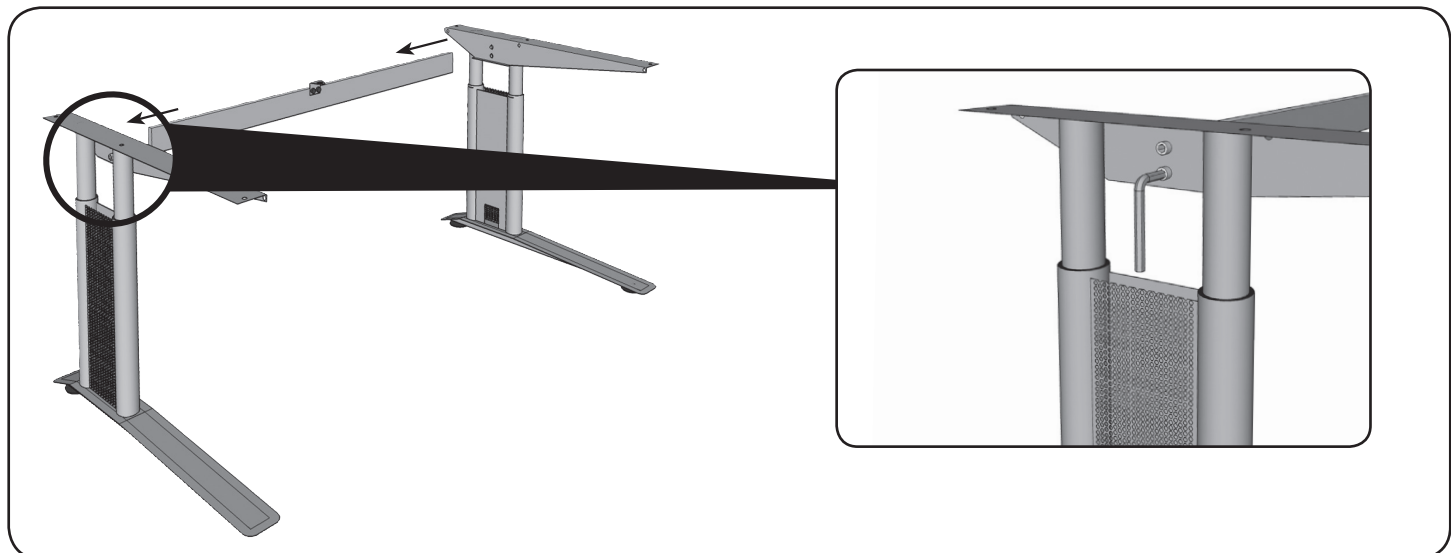


PME®

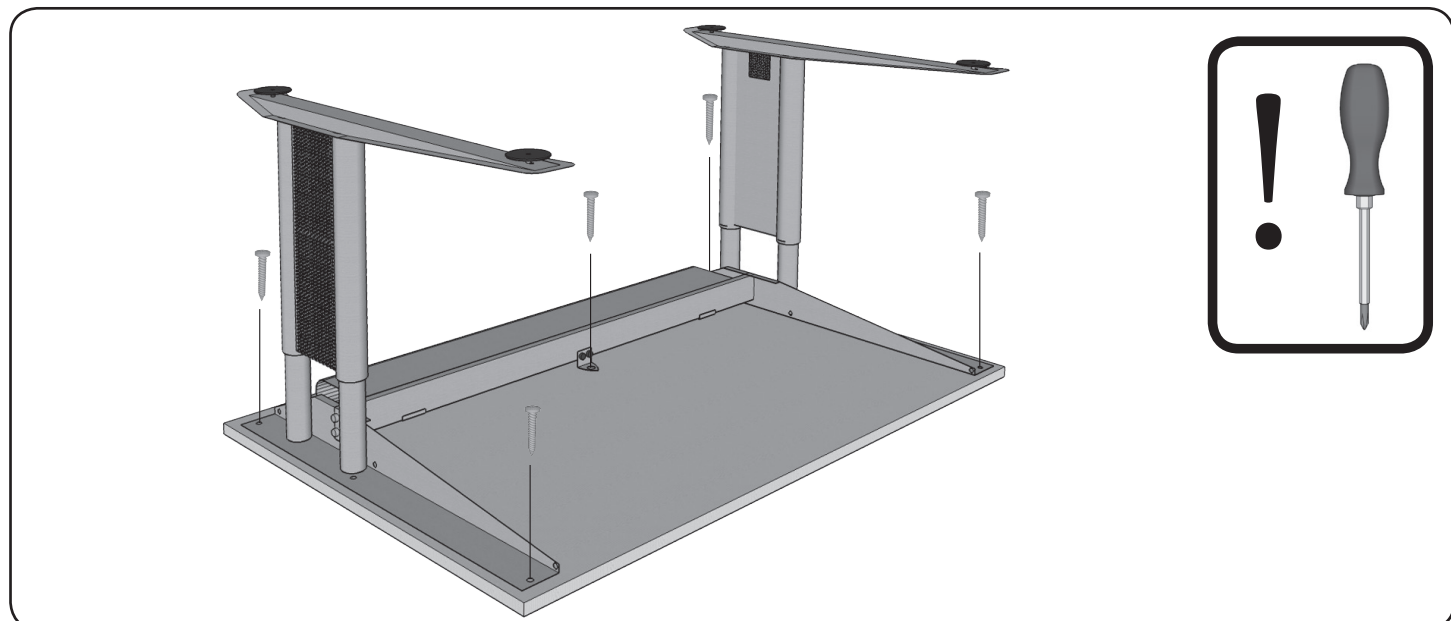
Premium Möbel Erzgebirge



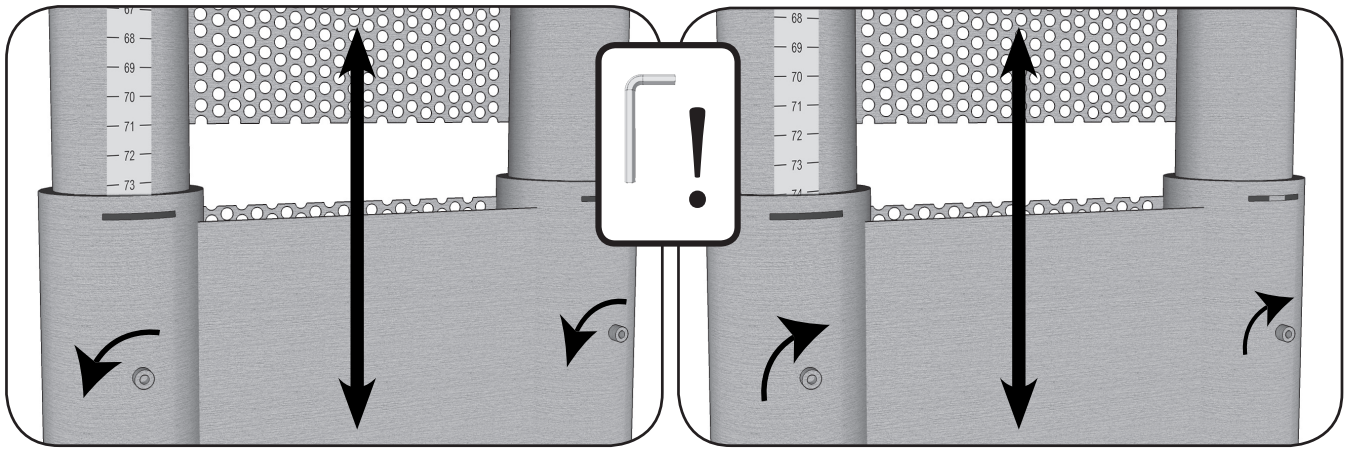
1 Montage der Tischbeine und Quertraverse



2 Verbindung von Tischgestell und Arbeitsplatte



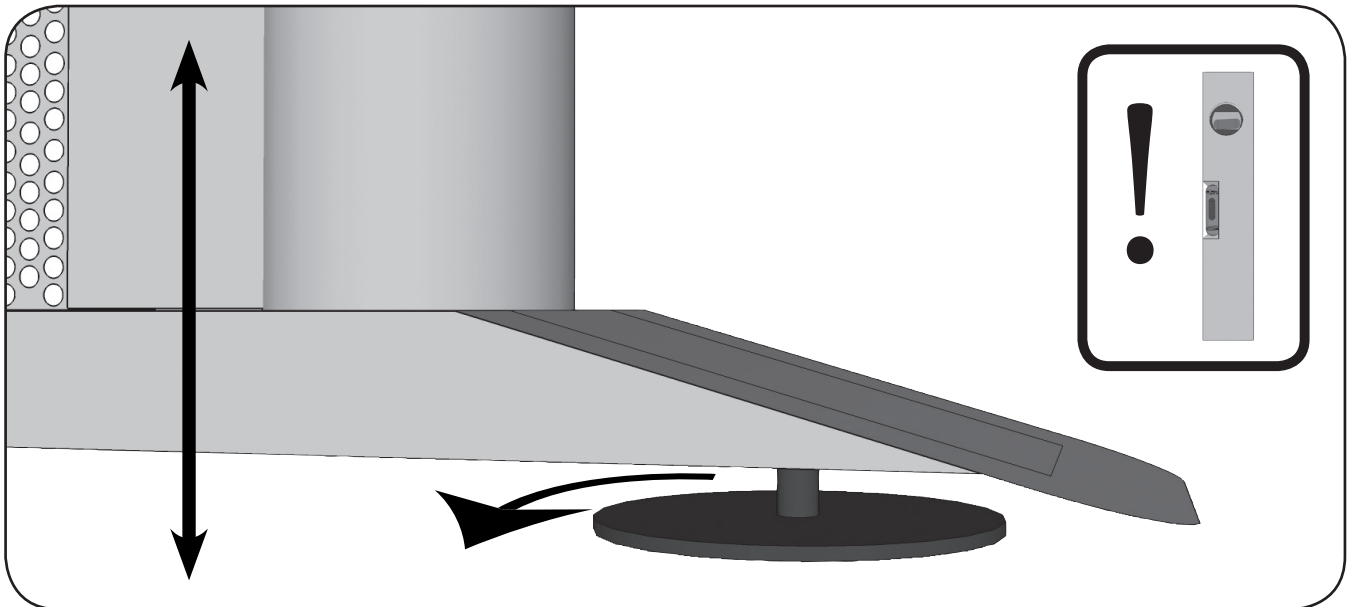
3 Einstellen der gewünschten Tischhöhe (mit Hilfe der Skala einstellen)



Lösen

festziehen

4 Ausgleich von Bodenunebenheiten



5 Einhängen des Kabelkanals

